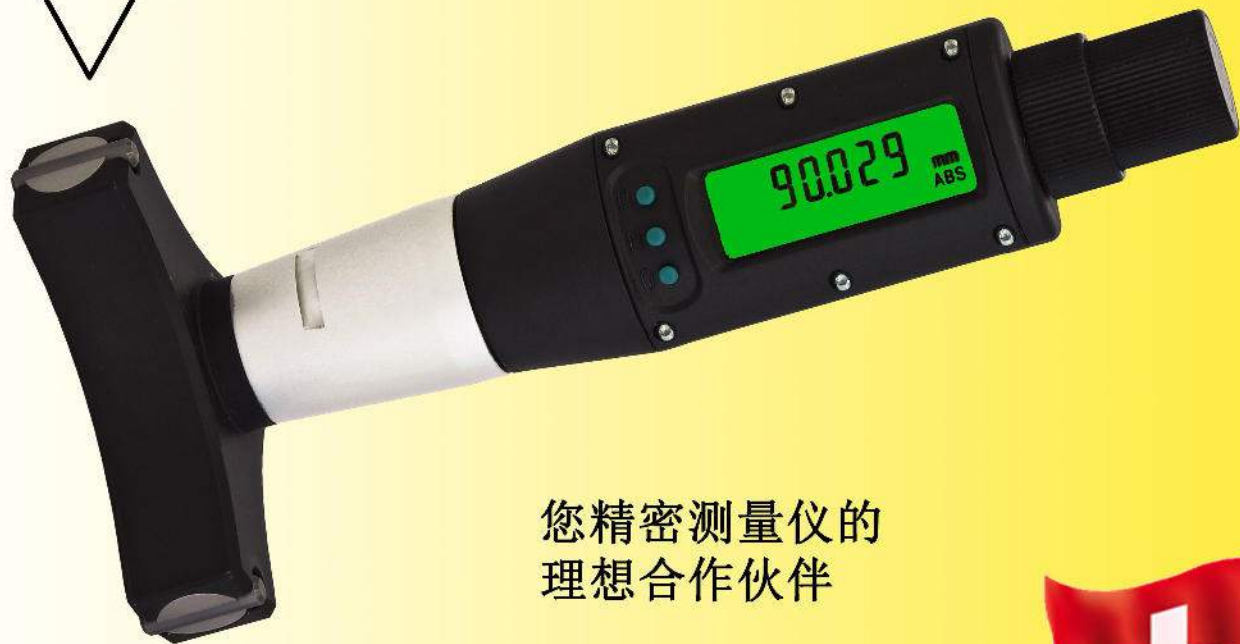




50 多年来 世界顶级的
内径千分尺



您精密测量仪的
理想合作伙伴





联系方式

Microtest AG
Sihleggstrasse 23
CH - 8832 Wollerau
Switzerland, 瑞士

电话： + 41 (0) 44 723 12 76
传真： + 41 (0) 44 723 12 71
电子邮箱： info@microtest.ch
网址： www.microtest.ch



关于我们：

MICROTEST® 股份公司已有 50 多年的历史，
专门从事内径测量仪的生产。



经过不断的研究开发、
技术创新及对产品的优化和完善，
我们的测量仪具有极高的精度、
可靠性和通用性，而且能满足客户的高标准要求。



我们的产品遍及全球，不仅在精度上有保障，
而且经久耐用。

为什么使用我们的系统？



高精度 MICROTEST®

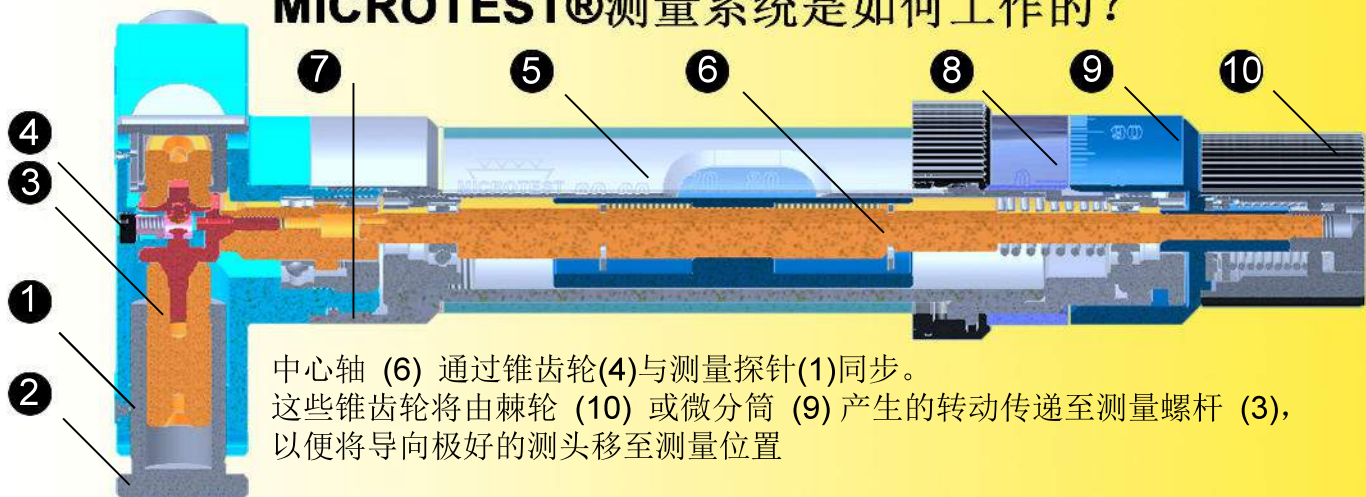
测量系统的精度得利于测量时同时达到止点的三根测量螺杆。由于在棘轮上产生的强劲震动会经螺杆系统继续传递到测头上，因此精度会重复出现，而与测量员的测量手感无关。

塑料套保护内径千分尺免受溅水、脏物及手温的影响。

温度控制系统的设计可以保障测量的精准度，即使标准环境温度不能保障在 20°C，该产品的温控设计完全可以平衡工件材料膨胀带来的影响。



MICROTEST®测量系统是如何工作的？



中心轴 (6) 通过锥齿轮(4)与测量探针(1)同步。
这些锥齿轮将由棘轮 (10) 或微分筒 (9) 产生的转动传递至测量螺杆 (3)，
以便将导向极好的测头移至测量位置

在每个测量位置上，出口导向套和中心轴承之间最大可能间距保持不变。

塑料套 (5) 隔离手温，并保护内径千分尺免受脏物和溅水的影响硬质合金测砧 (2)
用作低磨损的测量面 (线)。

刻度盘 (8、9)有 100 个刻度、读数可靠且无视觉误差，
直接在此读取整个测量结果，避免出现读数错误。

为了精确测量深孔甚至孔底，新接头 (7) 可以将内径千分尺延长到 (10)
米甚至更长，且不影响测量精度。

MICROTEST®系统

从 $\varnothing 30 \text{ mm}$ 至 $\varnothing 400 \text{ mm}$
的超大测量范围只需 6 个 MICROTEST®
内径千分尺。

与此相比，传统的内径千分尺则需要
16 至 22 个。

从 $\varnothing 6 \text{ mm}$ 至 $\varnothing 400 \text{ mm}$
的整套套件（包括校对规、小型延长杆、
必要的工具及证书），
装入一个牢固的木箱后仅需空间
 $395 \times 320 \times 310 \text{ mm}$ 。



MICROTEST®系统



MICROTEST®内径千分尺可作为单个的测量仪，或作为带校对环规的小套件提供。

我们将 MICROTEST®内径千分尺装在结实的木箱里供货，以保护您的投资。



省时：由于测量范围宽，因此只需购买少量的MICROTEST®内径千分尺，由此减少了校零和检测工作的时间。

直角弯头及延长杆：



我们为 $\varnothing 400$ mm 以下的 MICROTEST® 内径千分尺向用户提供直角弯头及延长杆。

多根延长杆组合的长度可达 10 米以上。



因为长度测量在工件表面进行，
温度不至影响延长杆或显示器。

因此测量结果与使用标准内径千分尺获得的一样精确。



可提供的延长杆：

50, 100, 200, 350, 500, 750, 1000 和 1500 mm



MICROTEST®三脚架：

MICROTEST®三脚架用于支承有延长杆的内径千分尺，使整个千分尺在深孔中获得最佳的预对中效果。在橡胶滚轮上可插入千分尺，并且不会出现任何刮痕。

如果延长杆长度超过 1.5 米，建议您安装我们的 MICROTEST®三脚架（类似于贝塞尔支架）。

若所需延长杆长很长，则须多个的三脚架来支撑。

为将 MICROTEST®三脚架引导通过径向凹槽，我们还额外提供相应的电缆。

可提供的三脚架尺寸：
Ø50 – 400 mm

数字式内径千分尺

MICROTEST®采用高科技电子技术使高精度机械装置更趋完美。

经过持续不懈的研究开发，我们现已能够生产数字式模块。
与模拟式内径千分尺相比，使用该模块可以获得更高精度的测量结果。

测量轴由双个球轴承支承，用以支承每旋转一周增量值为
10000 的高精度传感器。

测量值的测量步幅为 100 nm，显著地提高了测量精度。

外壳以玻璃纤维增强塑料制成，
在所有入口部位均配有防止冷却水渗入的密封件。

数字式模块符合防护等级 IP 67，
耐冲击而且可完全浸入切屑槽内。



MICROTEST® - 数字式内径千分尺

高对比度显示屏采用大号数字显示，即使光线昏暗，也能方便读数。

所有重要功能，均可直接通过一个按钮进行选择。

操作简单，可通过一键式按键完成所有功能。

数字模块具有一个预置存储器，可预设校准环的参考尺寸。可通过按下0按钮，在相关的校准过程中读取。

数据传输，作为最常用的附加功能之一，也可直接触发。



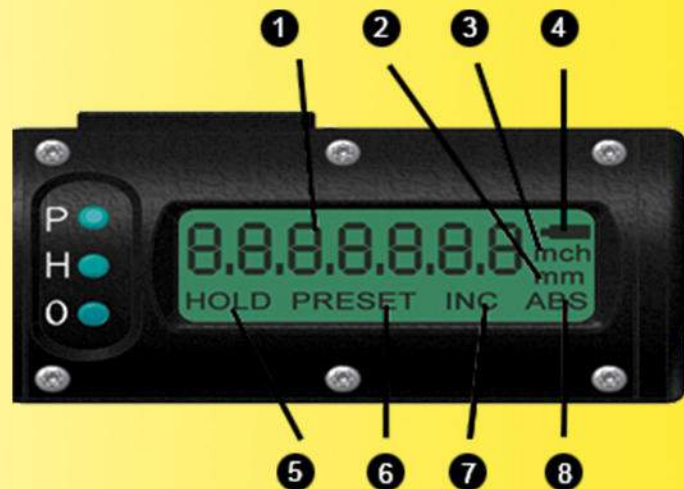
数字式内径千分尺的描述



1. 带棘轮的扳手
2. 强制退钉
3. 高对比显示
4. 电缆接口（可选）
5. 无线模块接口（可选）
6. INC / ABS模式之间的程序按钮或开关
7. 保持/发送按钮
8. 在INC模式下的0键
在ABS模式下，预置获得
9. 连接轴
10. 测量头
11. 硬质合金销
12. 探测器

显示:

1. 7位数字显示, 读数0.001mm
2. 在毫米 - 模式下显示
3. 在英寸 - 模式下显示
4. 显示 - 更换电池
5. 在保持 - 模式下显示
6. 在预设 - 模式下显示
7. 显示INC.- 模式 (增量)
8. 在ABS - 模式 (绝对) 下显示



电池更换方便。根据使用情况而定, 平均寿命为1-2年。

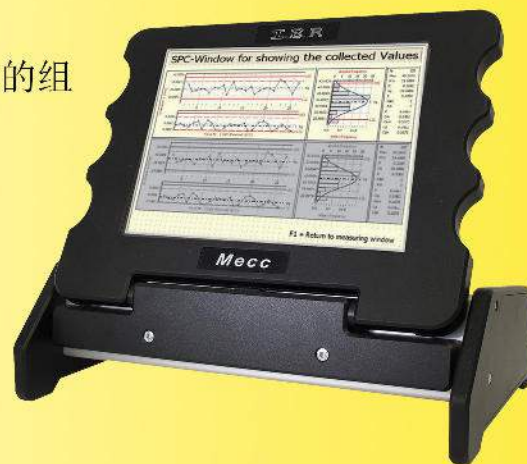
数码科技配件

ComGage

ComGage 是一个在生产中统计过程控制测量的软件。

该软件是专为方便查看读数、具有控制序列的复杂的测量任务、以及在小型和大型系列中具有多重特点的组件测试而设计，分别具有不同的仪表。

通过统计功能，该软件为生产过程提供控制信息。



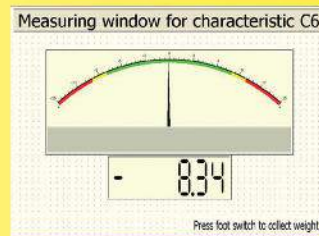
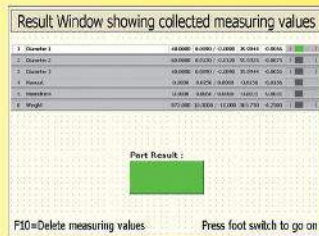
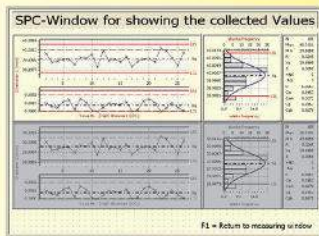
数据传输软件

数据在工厂中可通过一个接口电缆无线模块传输到约100米的距离。
一个**USB**接收器，可用于笔记本电脑和台式电脑，可以处理多达**120**个不同的仪器。

如有必要，可将多个接收器连接到**PC**。
所有接口具有无线模块，可提供给知名厂家以确保兼容性，
所以每台仪器可轻松连接到界面。

大多数应用程序具有足够多的廉价版的可用软件，
因为这已经具有符合**ISO**标准记录的所有必要功能。
具有附加功能的版本适用于更高的需求。
显示和统计掩码可由客户根据各自需求单独定制。

打印、导出和归档捕获数据的功能可用。



数码科技配件



无线模块

适合所有
MICROTEST® -Digital。

在厂房中的传输范围：
高达约100米。
数据传输编码。



USB接收器

USB接收器可处理多达
120种无线模块。



接口电缆

接口电缆，2米长，
适用于定置型应用。

可作为USB2或
RS-232的变体。

其他知名厂商制造的用于各种测量设备的无线电元件，详情请咨询。

校对环规及校对规：

我们的 MICROTEST®校准标准符合或更优于 DIN 2250 标准。

我们的环规品种包括经研磨加工的高精度校对环规，可满足用户的最高要求。

另一个选择是我们的万能校准规，它具有硬铬测量面，可用于 $\text{Ø} 30 \text{ mm}$ 至 $\text{Ø} 400 \text{ mm}$ 间所有 Microtest 内径千分尺。

欢迎垂询其它尺寸的校对环规和校对规！



无与伦比的特性：世界上最大的内径千分尺



我们的 MICROTEST®系统是能够精确测量孔径
400 mm 至 1150 mm 的唯一产品。

以我们的标准设计为基础，
我们生产的内径千分尺的测量精度，
其它产品至今仍无法企及。

这些内径千分尺特别轻巧，所配棘轮极其坚硬，
能够在孔径孔中出色地自动对中。

这些内径千分尺适用于垂直和水平测量。

可提供的量程：

Ø 400 – 650 mm

Ø 650 – 900 mm

Ø 900 – 1150 mm

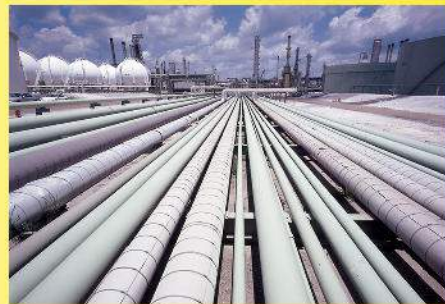


世界上最大的内径千分尺的应用：



MICROTEST® 内径千分尺，全世界均在使用。
该产品发现其在机械、泵、压缩机、汽车、船舶和电厂建设，
以及在石油输送、矿山、航空和航天等方面的应用。

坚固的设计支持仪器在生产过程中、在场地、
本地以及在测量和检测实验室中、
甚至不利的条件下使用仪器。



可按客户要求提供特殊的内径千分尺：

在标准设计的基础上，
我们可根据客户要求定制研发和生产内径千分尺！



诸如球轨千分尺或者径向凹槽千分尺以及三点式外径千分尺等MICROTEST®特殊千分尺均独步业内，独领风骚。

用于例如涡轮增压器迷宫式密封圈或类似特殊用途。

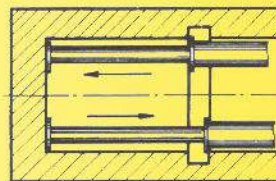
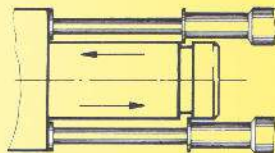
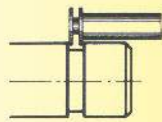
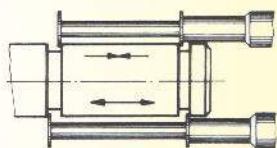
若需详细信息，敬请与我们联系！



MICROTEST®SLOTMASTER 沟槽测量仪：

使用我们新型的沟槽测量仪 SLOTMASTER，
可方便地测量沟槽和挡圈槽内外的轴向间距。

- 测量简便、快捷、精确
- 精度为 ± 0.02 mm
- 通过千分表读取 0.01 mm
- 防震
- 防溅水
- 量程 0/1.2 至 30 mm / 30 至 60 mm
- 测量头可换，量程可增加 120 至 150 mm
- 可提供特殊测量头，欢迎垂询



降低成本：

MICROTEST®内径千分尺的单价虽略高与其它产品，但短时间内就能节省 50 % 的费用。

视尺寸而定，一个 MICROTEST®就可替代 2 至 8 个传统内径千分尺。

而且所需校对环规少。

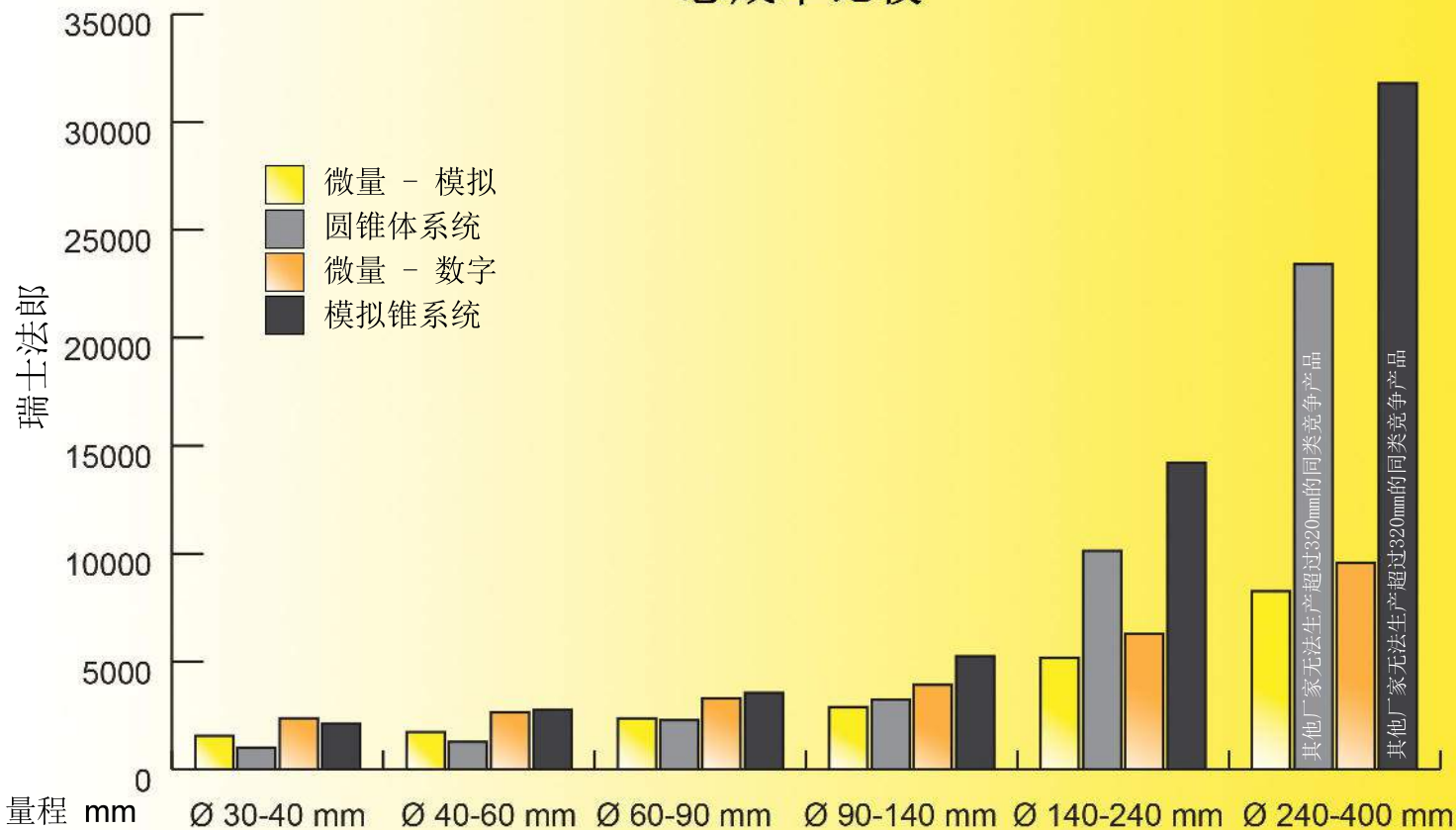
定期的校准和检定费用成倍地降低。



MICROTEST®内径千分尺在协助改善质量标准时的作用是决定性的。它可防止温度误差和读取误差，从而避免因废件而产生的高昂费用。功能稳定、可靠，应用广泛并且长期拥有精准的测量精度对客户来说无疑又是一大额外优势。

对 MICROTEST®的投入，定会带来成倍的收益。

总成本比较



米模拟和数字包括校准环

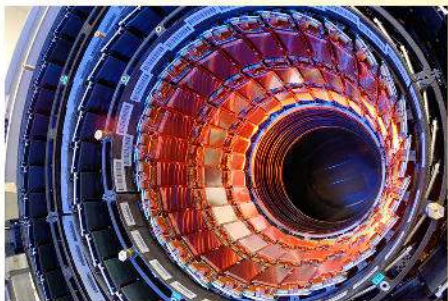


客户案例：

我们的产品遍及全球，不但精度高，而且使用寿命长。

我们的内径千分尺坚固可靠，既可用于生产厂家的生产恶劣环境，也可以用于测量及检验实验室。

MICROTEST® 为众多的工业领域提供支持，如机床、工具、变速箱、发动机、驱动装置、泵、压缩机、汽车、有轨车辆、汽轮机、电厂设备等制造工业以及输油、采矿、航空、航天技术设备等。

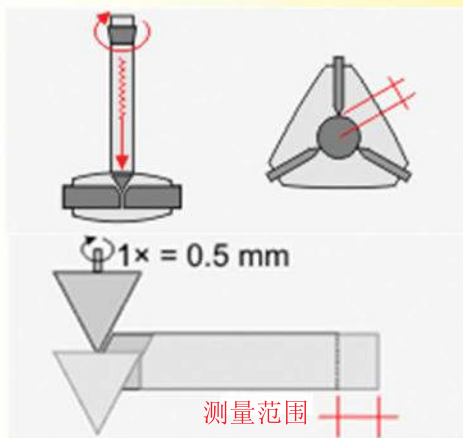
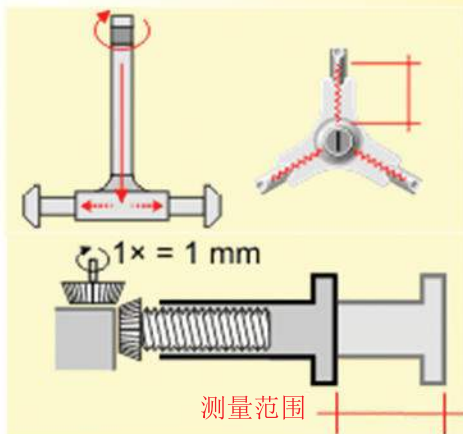


客户案例



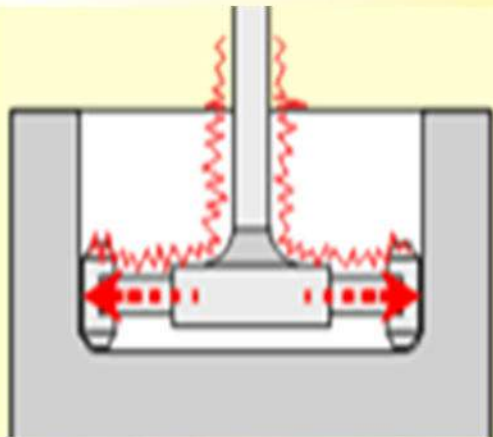
技术比较:

新型 MICROTEST®螺杆测量系统首次将高测量精度和多量程集于一体。这是一项前无古人的创举。



目前使用的三点式内径千分尺是以圆锥或类似的系统为基础。

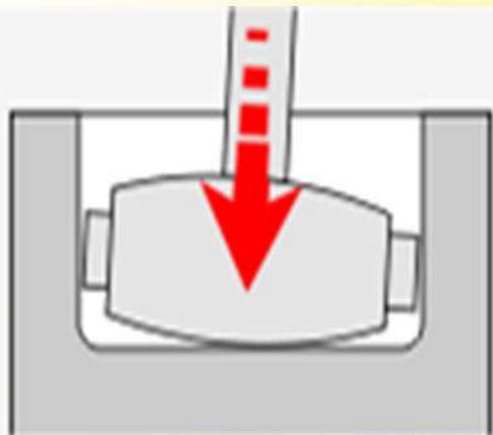
这些系统在测量行程和/或精度方面有很大局限。位于测量仪顶部的螺杆通过轴将纵向运动传递给圆锥，圆锥使测头伸出。



MICROTTEST® 系统

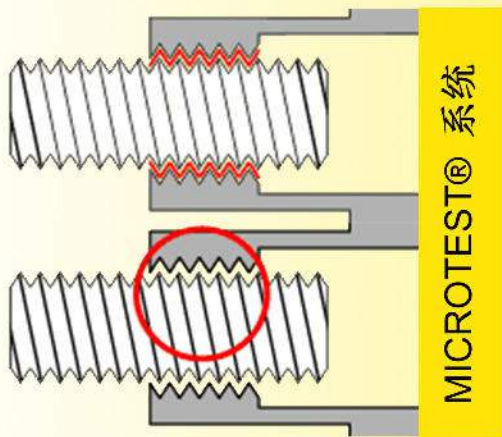
我们的对中系统：

通过按钮的长线接触实现最理想的三维对中。由刻度套筒头上坚硬棘轮产生的转动被传递至测头/螺杆系统。由此使内径千分尺快速、准确对中。因为产生的测量压力恒定不变，所以不需要手的测量感觉。使重复精度达到 $\pm 1\mu\text{m}$ （孔径小于等于 $\text{Ø} 400$ 时），且与测量人员无关。



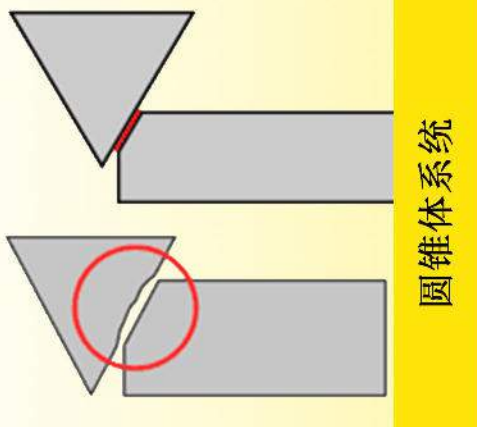
圆锥体系统

棘轮联轴机构虽然保持测量压力恒定，但不支持对中操作；因为它会使千分尺在孔中倾斜。标准差约为 ± 3 至 $5\mu\text{m}$ 。棘轮使对中效果更好，也会带来某些问题，因为多次重复棘轮使圆锥穿透太远探头系统，而使测量结果失真并导致标准差。



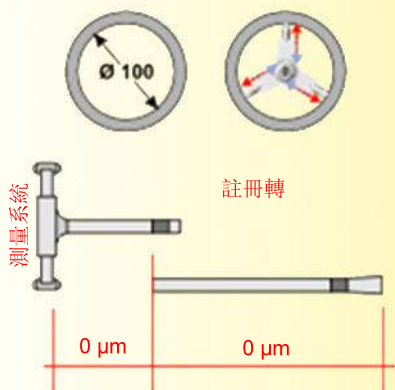
机械磨损：

MICROTTEST® 系统：测头上的螺母螺纹磨损很小且呈线性分布在整個量程上，因为在螺纹齿侧上的支承面很大。在同一部位 1000 次测量后，整个量程上会出现少量的线性磨损，但几乎无法测量。每次常规校零时都会自动线性补正！

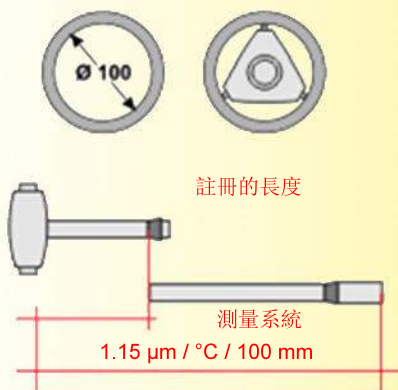


圆锥系统：测头在一条线上接触圆锥，线的部位会很快被磨损，从而导致局部非线性。该问题在校准时通常会被忽略，因为多数情况下仅在量程的两端才有校对环规。这可导致严重失实。

无法补正！



MICROTTEST® 系統



圓錐系統

溫度影響：

MICROTTEST® 系統具有成正比的線性性能。

溫度膨脹誤差可以得到充分補償。
即使測量時的溫度不是 20°C 的標準溫度，
測得的結果仍與測量室內測得的結果幾乎一樣精確。

儘管尽可能採用與溫度無關的結構，
但我們內徑千分尺的所有接觸部位仍然全部隔熱，
以杜絕手溫的影響。

傳統圓錐系統的性能無法設定和控制。
該性能與圓錐和螺桿間連接件的當前膨脹情況有關。
通常不採用手溫隔熱措施。

$$\text{Error} = \frac{L_{[\text{mm}]} \times T_{[\Delta]} \times 1,15_{[\mu\text{m}]}}{100_{[\mu\text{m}]}}$$

2点测量设备的技术比较

枢轴系统

通过旋转内径测量仪器，及槽上下周围固体柱塞，确定拐点。最小值可通过改变指针的方向使用千分表测得。通常，只可测得一个小的测量范围。正确处理需要感觉，通常必须手动调节两根轴。

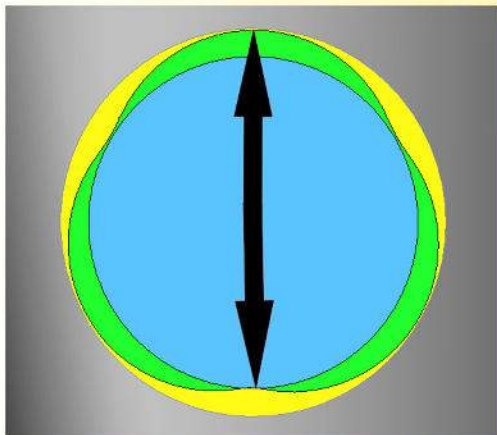
棒系统

杆系统特别难以处理，因为必须用手移动内置的测量主轴，同时，必须手动固定2轴。该定心过程需要知识、耐心和大量的直觉。时间消耗高，因此我们将手上大量的热量传递给设备，这将导致严重的测量误差。

所有设计均有小的测量路径。因此，通常情况下必须重设。必须校准。这非常耗时，而且需要许多昂贵的设置压力表。由于处理的难度和热敏感性，准确的测量是不现实的。



MICROTEST® 系统



2 - 点 - 系统

形状误差检测的技术比较

在孔的加工过程中，经常使用3爪卡盘或弹簧夹头刀柄。这样可能导致所做的工件变形。

这些多边形变形可显著影响质量，甚至造成报废。之用使用3点的工具才能达到精确的测量，其中，将探针设置在120°。

通过改变测量位置，该差异可通过测量最大到最小的直径来确定。

在蛋形或不确定的形式中，3点仪器同样具有优势，因为其定心过程是自动进行的。纯粹的椭圆是非常罕见的。

2点单元只能记录直径的平均值。180°布置探头，可随时检测形状的最高点且同时可检测形状的最低点。

因此，该孔显示为圆形，即使有大量的多边形误差。

维修和保养：

我们的高精度内径千分尺原则上无须保养。

但是，为保证MICROTEST®内径千分尺较长的使用寿命，我们建议应保持设别清洁。

如被冷却水或灰尘颗粒污染，只要使用抹布擦干净即足以阻止类似于运动部件卡死这样的故障

为延长 MICROTEST®内径千分尺的使用寿命，建议您始终保持千分尺干净。如果被冷却水和/或灰尘弄脏，只需用抹布擦拭，以防止因部件粘住而出现不必要的故障。

使用 7 至 15 年后修理或检修一次。



检修：

若无严重损坏，内径千分尺的检修费用通常不超过购置价格的 25%（10 年以内）。



执行的工作如下：

- 完全拆解
- 清洁
- 替换损坏部件
- 根据原始公差校正精度（10 年以内）
- 出厂合格证



千分尺检修后的测量精度和新千分尺完全一样。



修理:

如因摔坏或者其它严重损坏而需额外更换部件的修理将根据估算的成本结算。特别是精密测量和校正测量结果阶段极其费时，视内径千分尺的状态而定，整个过程约需时 2 至 4 周。

加急服务根据协议。

千分尺修理后的测量精度和新千分尺完全一样。



校准：

我们提供的所有千分尺和校对规均标有唯一的仪器编号、清晰可辨；若需要、支付少量费用即可得到检测、重新校准和认证。



从公司成立之日起、每个内径千分尺在出厂时都附有精度证书、向用户证明在整个测量行程不同点上的线性精度。

一致性声明：

一致性声明及测量溯源性确认

TEST MICROTEST MICROTEST MICROTEST MI
KONTROLLZEUGNIS
CERTIFICAT DE CONTROLE TEST CERTIFICATE CERTIFICATO DI CONTROLLO

INNEN-MICROMETER  **MICROTEST AG**
ZÜRICH / SCHWEIZ

No. **12345**

TEST- ϕ	90	100	110	120	130	140
ERROR- μm	-2	-1	0	0	+1	+2
ERROR-TOTAL	μm^4					

ZÜRICH, 15.03.2000 VISA: W. Pfister

MICROTEST 股份公司在此申明，我们的产品均通过检测且符合现行国家标准以及企业标准。检测时所用设备均具备符合国家长度标准的精度。



保修

只要保修封签完好无损，我们提供
2 年保修服务！

读出:



类型	测量范围	线性精度	重复精度
模拟	30-140	$\pm 2 \mu\text{m}$	$\pm 1.5 \mu\text{m}$
	140-400	$\pm 3 \mu\text{m}$	$\pm 1.5 \mu\text{m}$
	400-650	$\pm 5 \mu\text{m}$	$\pm 2.5 \mu\text{m}$
	650-900	$\pm 7 \mu\text{m}$	$\pm 3.5 \mu\text{m}$
	900-1150	$\pm 8 \mu\text{m}$	$\pm 4.5 \mu\text{m}$



数字标准	30-140	$\pm 2 \mu\text{m}$	$\pm 2 \mu\text{m}$
	140-400	$\pm 3 \mu\text{m}$	$\pm 2 \mu\text{m}$



数字-ECO-线	30-90	$\pm 3 \mu\text{m}$	$\pm 3 \mu\text{m}$
	90-400	$\pm 4 \mu\text{m}$	$\pm 3 \mu\text{m}$



黄金版千分尺	30-140	$\pm 1.5 \mu\text{m}$	$\pm 1 \mu\text{m}$
	140-400	$\pm 2 \mu\text{m}$	$\pm 1 \mu\text{m}$

读出:

模拟/数字标准/数字-ECO-线-千分尺:

0,001 mm, 测量范围从 \varnothing 30 mm 到 \varnothing 1150 mm

黄金版千分尺

0,0001 mm, 测量范围从 \varnothing 30 mm 到 \varnothing 400 mm

精度:

MICROTEST-厂标相同, 或优于DIN863

具有附件的完整的模拟设置

项目编号	测量范围
IMS001	Ø 6-10 mm 包括: 2个Ø 6-8mm的锥形-内径-千分尺, 1个Ø 8 mm的校准环 1个100mm的扩充套件, 1个调节工具。
IMS002	Ø 10-20 mm 包括: 4个Ø 10-20 mm的锥形-内径-千分尺, 2个Ø12.5/17.5 mm的校准环 1个100mm的扩充套件, 1个调节工具。
IMS003A	Ø 20-90 mm 包括: 2个Ø 20-30 mm的锥形-内径-千分尺, 3个Ø 30-90 mm的锥形-内径-千分尺, 3个Ø 25/40/90 mm的校准环, 1个200 mm的扩充套件, 1工具集
IMS003B	Ø 30-90 mm 包括: 3个Ø 30-90 mm的MICROTEST®-内径-千分尺, 2个Ø 40/90 mm的控制环
IMS004	Ø 90-400 mm 包括: 3个Ø 90-400 mm的MICROTEST®-内径-千分尺, 1个Ø 40/90/240 mm的校正规, 1个200 mm的扩充套件, 1个螺丝刀
IMS005A	Ø 20-400 mm 包括: 2个Ø 20-30 mm的锥形-内径-千分尺, 6个Ø 30-400 mm的MICROTEST®-内径-千分尺, 1个Ø 25 mm的校准环, 1个Ø 40/90/240 mm的校正规, 1个200 mm的扩充套件, 2个螺丝刀
IMS005B	Ø 30-400 mm 包括: 6个Ø 30-400 mm的MICROTEST®-内径-千分尺, 1个Ø 40/90/240 mm的校正规, 1个200 mm的扩充套件, 2个螺丝刀
IMS006	Ø 6-400 mm 包括: 8个Ø 6-30 mm*的锥形-内径-千分尺, 6个Ø 30-400 mm的MICROTEST®-内径-千分尺, 4个Ø 8/12.5/17.5/25 mm的校准环, 1个Ø 40/90/240 mm的校正规, 3个100/100/200 mm的扩充套件, 3个螺丝刀, 3个调节工具

*锥 - 内径千分尺直径6-10毫米, 盲孔测量高于地面只有1.2毫米。

单台仪器的环校准

产品编号	描述	Ø 单位为 mm	测量范围	测量深度	线性精度	重复精度	读数
IM2001	3点内径千分尺	30-40	10 mm	110 mm	± 2 µm	± 1,5 µm	0,001 mm
IM2002	3点内径千分尺	40-60	20 mm	110 mm	± 2 µm	± 1,5 µm	0,001 mm
IM2003	3点内径千分尺	60-90	30 mm	110 mm	± 2 µm	± 1,5 µm	0,001 mm
IM2004	3点内径千分尺	90-140	50 mm	140 mm	± 2 µm	± 1,5 µm	0,001 mm
IM2005	3点内径千分尺	140-240	100 mm	210 mm	± 3 µm	± 1,5 µm	0,001 mm
IM2006	3点内径千分尺	240-400	160 mm	300 mm	± 3 µm	± 1,5 µm	0,001 mm
IM2007	3点内径千分尺	400-650	250 mm	520 mm	± 5 µm	± 2,5 µm	0,001 mm
IM2008	3点内径千分尺	650-900	250 mm	520 mm	± 7 µm	± 3,5 µm	0,001 mm
IM2009	3点内径千分尺	900-1150	250 mm	520 mm	± 8 µm	± 4,5 µm	0,001 mm

单台仪器的控制环

ECO-线

产品 编号值

KR0040-E Ø 40
 KR0060-E Ø 60
 KR0075-E Ø 75
 KR0090-E Ø 90
 KR0140-E Ø 140
 KR0185-E Ø 185
 KR0240-E Ø 240

标准

产品 编号值

KR0008 Ø 8
 KR0012 Ø 12.5
 KR0017 Ø 17.5
 KR0025 Ø 25
 KR0030 Ø 30
 KR0040 Ø 40
 KR0060 Ø 60
 KR0075 Ø 75

标准

产品 编号值

KR0090 Ø 90
 KR0140 Ø 140
 KR0185 Ø 185
 KR0240 Ø 240
 KR0300 Ø 300
 KR0400 Ø 400
 KR0650 Ø 650
 KR0900 Ø 900

黄金版 0.0001 mm

产品 编号值

KR0040-G Ø 40
 KR0060-G Ø 60
 KR0075-G Ø 75
 KR0090-G Ø 90
 KR0140-G Ø 140
 KR0185-G Ø 185
 KR0240-G Ø 240

较正规

产品 编号值

KL0240 Ø 40/90/240
 KL0400 Ø 400

數字化技術在三個變化

产品编号	描述	Ø 单位为 mm	测量范围	测量深度	线性精度	重复精度	读数
IE5001	3点内径千分尺	30-40	10 mm	50 mm	± 2 µm	± 2 µm	0,001 mm
IE5002	3点内径千分尺	40-60	20 mm	110 mm	± 2 µm	± 2 µm	0,001 mm
IE5003	3点内径千分尺	60-90	30 mm	110 mm	± 2 µm	± 2 µm	0,001 mm
IE5004	3点内径千分尺	90-140	50 mm	140 mm	± 2 µm	± 2 µm	0,001 mm
IE5005	3点内径千分尺	140-240	100 mm	210 mm	± 3 µm	± 2 µm	0,001 mm
IE5006	3点内径千分尺	240-400	160 mm	300 mm	± 3 µm	± 2 µm	0,001 mm
IE5021	3点内径千分尺	50-75	25 mm	110 mm	± 2 µm	± 2 µm	0,001 mm
IE5022	3点内径千分尺	75-115	40 mm	140 mm	± 2 µm	± 2 µm	0,001 mm
IE5023	3点内径千分尺	115-185	70 mm	210 mm	± 3 µm	± 2 µm	0,001 mm
IE5024	3点内径千分尺	185-315	130 mm	300 mm	± 3 µm	± 2 µm	0,001 mm

产品编号	描述	Ø 单位为 mm	测量范围	测量深度	线性精度	重复精度	读数
IE5001-E	3点内径千分尺	30-40	10 mm		± 3 µm	± 3 µm	
IE5002-E	3点内径千分尺	40-60	20 mm		± 3 µm	± 3 µm	
IE5003-E	3点内径千分尺	60-90	30 mm		± 3 µm	± 3 µm	
IE5004-E	3点内径千分尺	90-140	50 mm		± 4 µm	± 3 µm	
IE5005-E	3点内径千分尺	140-240	100 mm		± 4 µm	± 3 µm	
IE5006-E	3点内径千分尺	240-400	160 mm		± 4 µm	± 3 µm	
IE5021-E	3点内径千分尺	50-75	25 mm		± 3 µm	± 3 µm	
IE5022-E	3点内径千分尺	75-115	40 mm		± 3 µm	± 3 µm	
IE5023-E	3点内径千分尺	115-185	70 mm		± 4 µm	± 3 µm	
IE5024-E	3点内径千分尺	185-315	130 mm		± 4 µm	± 3 µm	
IE7000-E	顯示 ECO-线						0,001 mm

产品编号	描述	Ø 单位为 mm	测量范围	测量深度	线性精度	重复精度	读数
IE5001-G	3点内径千分尺	30-40	10 mm	50 mm	± 1.5 µm	± 1 µm	0,0001 mm
IE5002-G	3点内径千分尺	40-60	20 mm	110 mm	± 1.5 µm	± 1 µm	0,0001 mm
IE5003-G	3点内径千分尺	60-90	30 mm	110 mm	± 1.5 µm	± 1 µm	0,0001 mm
IE5004-G	3点内径千分尺	90-140	50 mm	140 mm	± 1.5 µm	± 1 µm	0,0001 mm
IE5005-G	3点内径千分尺	140-240	100 mm	210 mm	± 2 µm	± 1 µm	0,0001 mm
IE5006-G	3点内径千分尺	240-400	160 mm	300 mm	± 2 µm	± 1 µm	0,0001 mm
IE5021-G	3点内径千分尺	50-75	25 mm	110 mm	± 1.5 µm	± 1 µm	0,0001 mm
IE5022-G	3点内径千分尺	75-115	40 mm	140 mm	± 1.5 µm	± 1 µm	0,0001 mm
IE5023-G	3点内径千分尺	115-185	70 mm	210 mm	± 2 µm	± 1 µm	0,0001 mm
IE5024-G	3点内径千分尺	185-315	130 mm	300 mm	± 2 µm	± 1 µm	0,0001 mm

装有塑料壳的数字-内径-千分尺

产品编号	测量范围
IES001	Ø 10-20 mm 包括: 4个Ø 10-20 mm的锥形 内径 千分尺, 2 个Ø 12.5/17.5 mm的校准环 1个100 mm的扩充套件, 1 个工具箱。
IES002A	Ø 6-30 mm 包括: 8个Ø 6-30 mm*的锥形 内径 千分尺, 4 个 Ø 8/12.5/17.5/25 mm的校准环 2个100 mm的扩充套件, 1 个 150 mm的扩充套件, 1 个工具箱。
IES002B	Ø 10-30 mm 包括: 6个Ø 10-30 mm的锥形 内径 千分尺, 3个 Ø 12.5/17.5/25 mm的校准环, 100 mm的扩充套件, 1 个 150 mm的扩充套件, 1 个工具箱。
IES003	Ø 30-90 mm 包括: 3个Ø 30-90 mm的MICROTEST® 内径 千分尺, 2 个Ø 40/90 mm的校准环, 1个200 mm的扩充套件, 1 个螺丝刀。
IES004	Ø 90-400 mm 包括: 3个Ø 90-400 mm的MICROTEST® 内径 千分尺, 2 个 Ø 90/240 mm的校准环, 1个200 mm的扩充套件, 1 个工具箱。
IES005	Ø 30-400 mm 包括: 6个Ø 30-400 mm 的MICROTEST®内径 千分尺, 3 个 Ø 40/90/240 mm的校准环, 1个200 mm的扩充套件, 2个工具箱。
IES006	Ø 6-400 mm 包括: 8个Ø 6-30 mm*的锥形 内径 千分尺, 6 个Ø 30-400 mm 的MICROTEST®内径 千分尺, 4个Ø 8/12.5/17.5/25 mm的校准环, 3个Ø 40/90/240 mm的校准环, 4个 100/150/200 mm的扩充套件, 1 个工具箱。
IES007	Ø 50-315 mm 包括: 4个 Ø 50-315 mm的MICROTEST®内径 千分尺, 2个 Ø 75/185 mm的校准环, 1个200 mm的扩充套件, 1 个工具箱。

(*) 锥形 内径千分尺 Ø 6-10 mm, 底部盲孔的测量值为1.2mm。

装有塑料外壳的数字-ECO-线-内径千分尺

产品编号

测量范围

ECO S3

Ø 30-90 mm 包括:

3 个Ø 30-90 mm的MICROTEST® ECO-线-内径-千分尺,
2 个Ø 40/60 mm校准环ECO-线, 1 个显示ECO-线,
1 个100 mm的扩充套件, 1 个工具箱

ECO S4

Ø 90-400 mm 包括:

3 个Ø 90-400 mm的MICROTEST® ECO-线-内径-千分尺
2 个Ø 90/240 mm校准环ECO-线, 1 个显示 ECO-线,
1 个100 mm的扩充套件, 1 个工具箱。

ECO S5

Ø 30-400 mm 包括:

6 个Ø 30-400 mm的MICROTEST® ECO-线-内径-千分尺,
3 个Ø 40/90/240 mm的校准环ECO-线, , 2 个显示 ECO-线,
1 个100 mm的扩充套件, 1 个工具箱。

ECO S7

Ø 50-315 mm 包括:

4 个Ø 50-315 mm的MICROTEST® ECO-线-内径-千分尺,
2 个Ø 75/185 mm校准环ECO-线, 2 个显示 ECO-线,
1 个100 mm的扩充套件, 1 个工具箱。

MICROTEST-内径-千分尺的扩充套件和三脚架并无任何外壳。

零件编号	范围 (mm)	测量深度
VL3001	30-400	50 mm
VL3002	30-400	100 mm
VL3003	30-400	200 mm
VL3004	30-400	350 mm
VL3005	30-400	500 mm
VL3006	30-400	750 mm
VL3007	30-400	1000 mm
VL3008	30-400	1500 mm
VL3301	400-1150	500 mm
VL3302	400-1150	750 mm
VL3303	400-1150	1000 mm

零件编号	名称	范围 (mm)	测量深度
VL3101	为 90° 角	∅ 30 – 400 mm	50 mm

零件编号	名称	范围(mm)
VL3203	三脚架	60-90 mm
VL3204	三脚架	90-140 mm
VL3205	三脚架	140-240 mm
VL3206	三脚架	240-400 mm
VL3221	三脚架	50-75 mm
VL3222	三脚架	75-115 mm
VL3323	三脚架	115-185 mm
VL3224	三脚架	185-315 mm

MICROTEST-Digital 配件

零件编号	名称
IE5101	IM50xx的无线模块
IE5102	IE 5101的USB接收器
IE5103	2 m 接口电缆

零件编号	名称
IE5104	测量-PC 8.4 英寸
IE5105	测量-PC 17 英寸

零件编号	名称
IE5106	ComGage 简化软件
IE5107	ComGage 专业软件

MICROTEST®-主插槽

主插槽, 公 (毫米)

产品编号	测量范围 \varnothing	测量盘
SL1001	套装 0/1.2-60 mm	11 mm
SL1002	套装 0/1.2-30 mm	11 mm
SL1003	套装 30 - 60 mm	11 mm

主插槽, 标准测量砧 (毫米)

产品编号	测量范围 \varnothing	测量盘
SL1101 Pos. 11	1.2-30 mm	11 mm
SL1102 Pos. 21	30-60 mm	11 mm
SL1103 Pos. 22	30-60 mm	16 mm
SL1104 Pos. 31	60-90 mm	11 mm
SL1105 Pos. 32	60-90 mm	16 mm
SL1106 Pos. 41	90-120 mm	11 mm
SL1107 Pos. 42	90-120 mm	16 mm
SL1108 Pos. 51	120-150 mm	11 mm
SL1109 Pos. 52	120-150 mm	16 mm

主插槽, 特殊配件 (毫米)

产品编号	测量范围 \varnothing	测量盘
SL2101 Pos. 12	0-30 mm 与活塞	30/9 mm, 30/30 mm
SL1202 Pos. 12	0-30mm 无活塞	30 mm
SL1203 Pos. 13	1.0-30 mm	9 mm
SL1204 Pos. 14	2.0-30 mm	16 mm
SL1205 Pos. 23	30-60 mm	9 mm
SL1206 Pos. 24	30-60 mm	16 mm
SL1207 Pos. 21	0-30 mm 只有活塞	11 mm
SL1208 Pos. 11	0-30 mm 只有套	11 mm
SL1209 Pos. 12	0-60 mm 只有活塞	11 mm
SL1210 Pos. 12	0-60 mm 只有套	11 mm
SL1301	多规 mm, (包括在套组中)	
SL1302	测量时钟 Compac mm	

主插槽, 英制 (英寸)

产品编号	测量范围 \varnothing	测量盘
SZ2001	套装 0-2 英寸	11 mm
SZ2002	套装 0-1 英寸	11 mm
SZ2003	套装 1-2 英寸	11 mm

主插槽, 标准测量砧 (英寸)

产品编号	测量范围 \varnothing	测量盘
SZ2101	0-1 英寸	11 mm
SZ2102	1-2 英寸	11 mm
SZ2103	1-2 英寸	16 mm
SZ2104	2-3 英寸	11 mm
SZ2105	3-4 英寸	16 mm
SZ2106	4-5 英寸	11 mm
SZ2107	5-6 英寸	16 mm
SZ2108	6-7 英寸	16 mm

主插槽, 特殊配件 (英寸)

产品编号	测量范围 \varnothing	测量盘
SZ2201 Pos. 12	0-1 英寸 与活塞	30/9 mm, 30/30 mm
SZ2202 Pos. 12	0-1 英寸 无活塞	30 mm
SZ2203 Pos. 13	0-1 英寸	9 mm
SZ2204 Pos. 14	0-1 英寸	16 mm
SZ2205 Pos. 23	1-2 英寸	9 mm
SZ2206 Pos. 24	1-2 英寸	16 mm
SZ2251 Pos. 11	0-1 英寸 只有活塞	11 mm
SZ2252 Pos. 11	0-1 英寸 只有套	11 mm
SZ2253 Pos. 12	1-2 英寸 只有活塞	11 mm
SZ2254 Pos. 12	1-2 英寸 只有套	11 mm
SZ2301	多规 Inch, (包括在套组中)	
SZ2302	测量时钟 Compac Inch	

模拟单台仪器，包括箱，锥系统 (Alesometer)

项目编号	范围 (mm)	测量深度
AL1001	6-8*	55 mm
AL1002	8-10*	55 mm
AL1003	10-12.5	65 mm
AL1004	12.5-15	65 mm
AL1005	15-17.5	65 mm
AL1006	17.5-20	65 mm
AL1007	20-25	70 mm
AL1008	25-30	70 mm

数码单台仪器，包括箱，锥系统 (Alesometer)

项目编号	范围 (mm)	测量深度
AD4001	6-8*	55 mm
AD4002	8-10*	55 mm
AD4003	10-12.5	65 mm
AD4004	12.5-15	65 mm
AD4005	15-17.5	65 mm
AD4006	17.5-20	95 mm
AD4007	20-25	100 mm
AD4008	25-30	100 mm

锥系统的扩充套件 (Alesometer)

项目编号	范围 (mm)	测量深度
AL1101	6-10	100 mm
AL1102	10-20	100 mm
AL1103	20-30	150 mm

锥形-内径千分尺 \varnothing 6-10 mm, 底部盲孔的测量值为1.2mm。

MICROTEST® 3点内径千分尺的优点:

模拟-内径-千分尺

测量范围: 在6个仪器中 $\varnothing 30 - 400$ mm, 在3个仪器中 $\varnothing 400 - 1150$ mm!

线性 $\pm 2 \mu\text{m}$ 直至 $\varnothing 140$ mm / $\pm 3 \mu\text{m}$ 直至 $\varnothing 400$ mm, 重复性最大值 $\pm 1,5 \mu\text{m}$!

更清晰的刻度雕刻 完美的读数!

1 μm 完整直读, 无视差

1转- 1毫米, 1mm清晰的显示效果,

0.01 (100师/U), 0.001 (游标) 无读数误差, 不计!

全自动自定心, 安全易于操作!

盲孔测量到底部, 甚至深洞!

优化的扩充套件 加筋管, 自动离合器!

可扩展到**10米**, 无精度损失 (可达**15米**)!

防热和补偿设计!

通过简单的调整自动校正线性磨损!

凭借多次测量范围降低成本!

节约校准和认证费用 (经常性费用要低得多)!

钛涂层外壳 即使历经多年, 很少出现腐蚀!

最小化锥齿轮打孔 没有更多的不确定性, 几乎没有往返打孔!

探针的优化被迫拉回强力拉回

更长的使用寿命与更好的长期精确度!

MICROTEST® 3点内径千分尺的优点:

数字式内径千分尺

测量范围: 在6个仪器中 $\varnothing 30 - 400 \text{ mm}$, 在4个仪器中 $\varnothing 50 - 315 \text{ mm}$!

线性 $\pm 2 \mu\text{m}$ 直至 $\varnothing 140 \text{ mm}$ / $\pm 3 \mu\text{m}$ 直至 $\varnothing 400 \text{ mm}$, 重复性最大值 $\pm 2 \mu\text{m}$!

由高科技电子精炼而成的高精密机械, 滚珠轴承导向测量轴。

玻璃纤维增强塑料外壳! 防水 (IP67), 耐冲击!

高对比度的显示屏, 即使在昏暗的照明条件下可保证精确的可读性。

每转10'000的增量 (高度仅1mm), 在100 nm步的真实测量!

所有重要的功能均可直接一键式选择。简单的编程。

在预置存储器中可预设校准环的参考质量标准。

测量模式: 绝对 (ABS) / 增量 (INC)。公制 (毫米) / 英制 (英寸)

数据传输直接通过一个按钮进行, 无线模块 (~100米) 或RS-232电缆。

配件: 无线接收器、测量电脑、软件、电缆、IM50xx的无线电模块。

非常适于扩展、简化的校准。

存在3个变体: 标准/ECO-线/黄金版!

更多信息或订单详情请咨询:



Microtest AG
Sihleggstrasse 23
CH - 8832 Wollerau
瑞士

电话 : + 41 (0) 44 723 12 76
传真 : + 41 (0) 44 723 12 71
电子邮件 : info@microtest.ch
网址 : www.microtest.ch



我的地址 常州市金坛市
华阳中路 金水湾小区10栋甲单元1101室
邮编213200

电话 : +86 1380 614 5256
电子邮件 : china@microtest.ch
网址 : www.microtest.ch